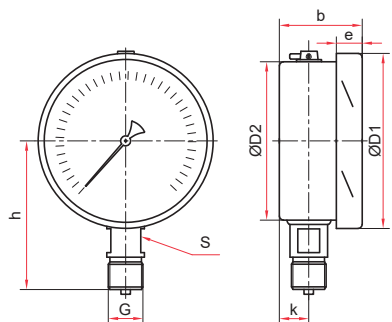


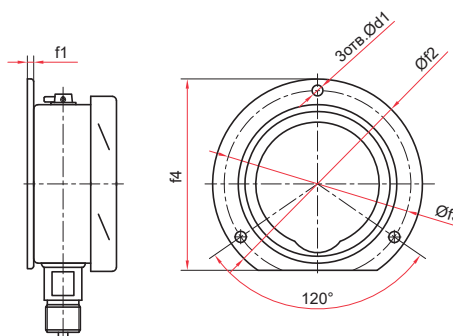
Радиальное присоединение, заваляцованные (Ø40, 50, 63 мм)

Радиальное присоединение байонетное кольцо (Ø63 мм)

Радиальное присоединение с задним фланцем (Ø63 мм)



Радиальное присоединение (Ø100, 150, 160 мм)



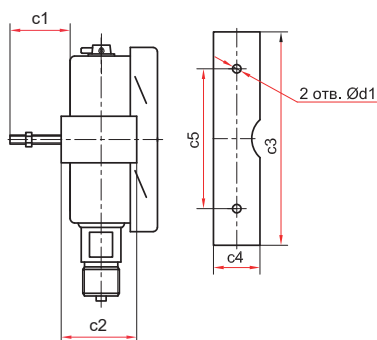
Радиальное присоединение с задним фланцем (Ø100, 150, 160 мм)

### Основные размеры (мм), вес (кг), объем (мл)

Тип	Ø	D1	D2	b	e	h	k	S	G	d1	f1	f2	f3	f4	Вес	Вес с заполнением	Объем заполняемой жидкости	
TM-121P	40	47	41	26	6	41	7	11	G <sup>1</sup> / <sub>8</sub> или M10x1						0,06	0,12	50	
TM-221P	50	58	52	29		55	11	13	G <sup>1</sup> / <sub>4</sub> или M12x1,5	—	—	—	—		0,10	0,20	80	
TM-321P	63	69	62	35	7	57	13	12; 14*		4,5	—	85	74	78		0,16	0,27	90
TM-321PKT																0,19	0,30	
TM-321P Байонет		70	59	32	11	60	10	14		—	—	—	—	—		0,15	0,25	
TM-321PKT Байонет										4,5		85	74	78		0,18	0,29	
TM-521P		100	111	100	50	16	98	18	17	G <sup>1</sup> / <sub>2</sub> , M20x1,5 или NPT <sup>1</sup> / <sub>2</sub>	—	—	—	—		0,57	1,01	
TM-521PKT	7										3	132	116	121		0,64	1,08	
TM-621P	150 / 160**	161	150	53	19	123	19	17	—		—	—	—		0,91	1,87	770	
TM-621PKT									5,5		4	180	166	171		1,01		1,97

\* — только на 100 МПа

\*\* — под заказ



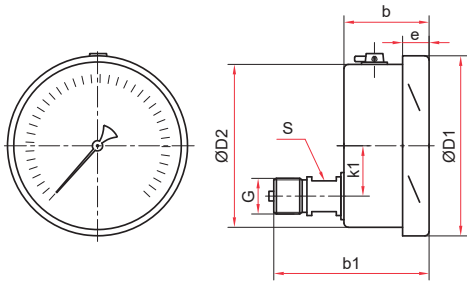
Радиальное присоединение со скобой (Ø100, 150, 160 мм)

### Основные размеры (мм), вес (кг), объем (мл)

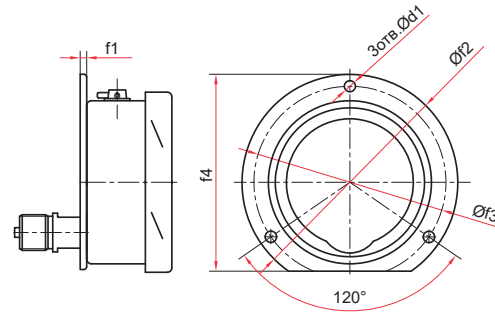
Тип	Ø	D1	D2	b	e	h	k	S	G	d1	c1	c2	c3	c4	c5	Вес	Вес с заполнением	Объем заполняемой жидкости
TM-521PC	100	111	100	50	16	98	18		G <sup>1</sup> / <sub>2</sub> , M20x1,5 или NPT <sup>1</sup> / <sub>2</sub>	7	30	38	128	26	50	1,01	1,45	350
TM-621PC	150 / 160*	161	150	53	19	123	19	17				39	165	28	105		1,83	2,89

\* — под заказ

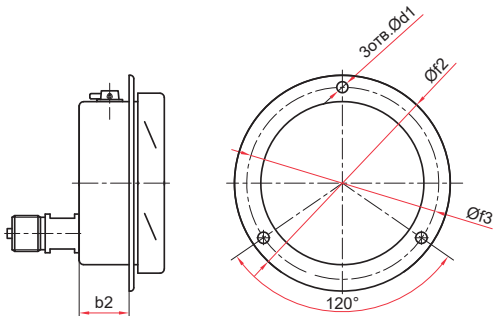




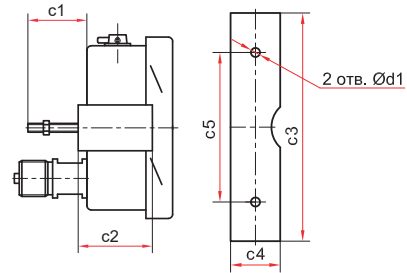
Эксцентрическое присоединение (Ø100, 150, 160 мм)



Эксцентрическое присоединение с задним фланцем (Ø100, 150, 160 мм)



Эксцентрическое присоединение с передним фланцем (Ø100, 150, 160 мм)

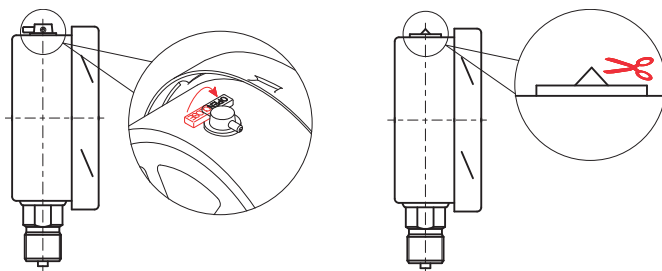


Эксцентрическое присоединение со скобой (Ø100, 150, 160 мм)

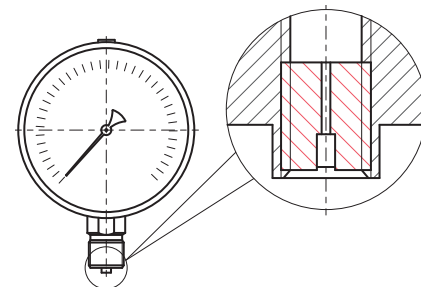
Основные размеры (мм), вес (кг), объем (мл)

Тип	Ø	D1	D2	b	b1	b2	e	k1	S	G	d1	f1	f2	f3	f4	c1	c2	c3	c4	c5	Вес	Вес с за-пол-нением	Объем за-полняе-мой жидкости											
TM-521TЭ	100	111	52	97	33	17	33	17	17	G <sub>1/2</sub> , M20x1,5 или NPT <sub>1/2</sub>	—	—	—	—	—	—	—	—	—	—	—	0,54	0,98	350										
TM-521TЭКТ											7	3	—	116	121	—	—	—	—	—	—	—	—		—	—	—	—	—	—	0,61	1,05		
TM-521TЭКП											5,5	—	132	—	—	—	—	—	—	—	—	—	—		—	—	—	—	—	—	—	0,59	1,38	
TM-521TЭС											7	—	—	—	—	—	—	—	—	30	38	128	26		50	—	—	—	—	—	—	0,61	1,05	
TM-621TЭ	150 / 160*	161	150	55	101	42	19	32	17	G <sub>1/2</sub> , M20x1,5 или NPT <sub>1/2</sub>	—	—	—	—	—	—	—	—	—	—	—	—	0,82	1,78	770									
TM-621TЭКТ											5,5	4	—	166	171	—	—	—	—	—	—	—	—	—		—	—	—	—	—	—	0,92	1,88	
TM-621TЭКП											—	—	180	—	170	—	—	—	—	—	—	—	—	—		—	—	—	—	—	—	—	0,88	1,84
TM-621TЭС											7	—	—	—	—	—	—	—	—	30	39	165	28	105		—	—	—	—	—	—	—	0,96	1,92

\* — под заказ



Для манометра с гидрозаполнением (Ø100, 150, 160 мм)



Демпфер для манометра (по умолчанию)

**!** После монтажа необходимо открыть клапан на пробке прибора (положение OPEN) или проколоть/срезать специальный выступ (в зависимости от типа пробки)

**!** Прибор может быть укомплектован указателем предельных значений (УПЗ) и контрольной стрелкой. Таблицу совместимости УПЗ и приборов см. на стр. 107, чертежи - на стр. 99